

krios

DESIGN TRASPARENTE TRANSPARENT DESIGN

ISTRUZIONI - ISTRUCTIONS

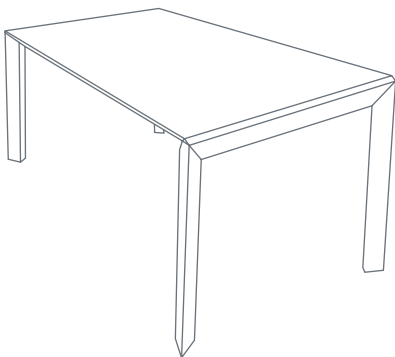
Montaggio e Manutenzione

Assembly & Maintenance

Montage - und Pflegeanleitung

Instructions pour le Montage et l'Entretien

Instrucciones para el Montaje y el Mantenimiento



glam

Design Matthias Demacker



Gentili Clienti,

Grazie per aver scelto Krios; i nostri prodotti sono il risultato di un processo progettuale, produttivo e distributivo, in cui l'azienda ha investito il suo know-how ed impegnato le sue risorse umane per raggiungere obiettivi elevati di qualità e design.

Il presente opuscolo contiene dati, istruzioni e suggerimenti ed inoltre indica precauzioni e modalità d'uso tali da assicurare ai prodotti lunga vita nel tempo ed il mantenimento della sua integrità e funzionalità.

Per vedere la nostra collezione, visita il sito www.kriositalia.it

Krios Customer Service.

Dear Customers,

Thank you for choosing Krios; Our products are the result of a process of R&D, producing and distributing.

Our company has invested its know-how and utilized proper Human resource to reach high level quality designed products.

This leaflet includes instructions and suggestions, moreover indicates precautions and modalities to assure you of using and maintaining products in a long term.

For seeing our full collections, visit www.kriositalia.it

Krios Customer Service.

Sehr geehrte Kunden,
Danke, dass Sie sich für Krios entschieden haben; unsere
Produkte sind das Resultat eines Entwicklungs-, Produktions- und
Vertriebsprozesses, in den das Unternehmen sein gesamtes Know-
how investiert hat, um hohe Ziele in den Bereichen Qualität und
Design zu verwirklichen.

Die vorliegende Broschüre enthält Daten, Anweisungen und
Empfehlungen sowie außerdem Vorsichtsmaßnahmen und
Hinweise zur Benutzung, um eine lange Haltbarkeit der Produkte
sowie ihre Integrität und Funktionalität sicherzustellen.

Bitte besuchen Sie unsere Internetseite www.kriositalia.it,
um sich unsere Kollektion anzusehen.

Krios Customer Service.

Cher Client

*Nous vous remercions d'avoir choisi Krios. Notre société a mis
toutes ses connaissances techniques et la compétence de son
personnel pour concevoir, fabriquer et distribuer ses produits, dans
le but d'arriver à un niveau de qualité et de design optimal.
Cette brochure contient des données, des instructions et des
suggestions mais indique également le mode d'emploi et les
précautions à prendre pour que nos produits restent en bon état et
durent longtemps.*

Pour voir notre collection, visitez le site www.kriositalia.it

Krios Customer Service.

Estimados clientes:

*Gracias por haber elegido Krios. Nuestros productos son el
resultado de un proceso de proyecto, producción y distribución,
en el que la empresa ha invertido su pericia técnica y ha utilizado
sus recursos humanos para alcanzar altos objetivos de calidad &
diseño.*

*El presente folleto contiene datos, instrucciones y sugerencias e
describe además precauciones y modos de uso para garantizar
una larga vida útil y el mantenimiento de la integridad y las
funciones de los productos.*

Para ver nuestra colección, visite el sitio www.kriositalia.it

Krios Customer Service.

Materiale

Struttura

Bianco opaco Ral 9003

Nero opaco Ral 9005

Rovere tinto Wengè

Piano

Extrachiaro bianco + colori Krios

Antigraffio Extrachiaro bianco + colori Krios

Antigraffio Ecosat Float bianco + colori Krios

Texture

Material

Structure

Opaque white Ral 9003

Opaque black Ral 9005

Wenge coloured durmast

Top

Extra-light white + Krios colours

Anti-scratch Extra-light white + Krios colours

Anti-scratch Ecosat Float white + Krios colours

Textures

Material

Struktur

Mattweiß Ral 9003

Mattschwarz Ral 9005

Steineiche Wengèfärbung

Platte

Extrahell weiß + Krios-Farben

Antikratzbeschichtung Extrahell weiß + Krios-Farben

Antikratzbeschichtung Ecosat Float Weiß + Krios-Farben

Texturen

Matériau

Structure

Blanc mat Ral 9003

Noir mat Ral 9005

Chêne teinté wengé

Plateau

Extra clair blanc + coloris Krios

Anti-rayures Extra clair blanc + coloris Krios

Anti-rayures Ecosat Float blanc + coloris Krios

Texture

Material

Estructura

Blanco opaco Ral 9003

Negro opaco Ral 9005

Roble teñido Wengé

Tablero

Extraclaro blanco + colores Krios

Antirrayas Extraclaro blanco + colores Krios

Antirrayas Ecosat Float blanco + colores Krios

Textura

Norme di manutenzione

Pulizia

Pulire il prodotto con un panno umido imbevuto di detersivi liquidi neutri, meglio se diluiti in acqua.

Evitare assolutamente l'uso di detersivi abrasivi e con solventi. Non usare cere o spray auto - lucidanti.

N.B. Evitare i seguenti usi impropri:

- Appoggiarsi sul prodotto
- Posizionarlo vicino a materiale infiammabile

Norme of maintenance

Cleaning

Clear the product with a damp cloth with neutral liquid.

Detergents diluted with water.

Do not use detergents that are abrasive or with solvents.

Do not use wax or spray auto - polishing.

N.B. Do not:

- Lean on the product
- Place it close to inflammable material

Anweisungen zur Pflege

Pulizia

Reinigen Sie das Produkt mit einem mit neutralen, mit Wasser verdünnten Reinigungsmitteln getränktem Tuch.

Die Verwendung von scheuernden Reinigungsmitteln oder

Lösungsmitteln ist streng untersagt.

Verwenden Sie kein Wachs und keine Sprays mit Glanzwirkung.

Anm. *Vermeiden Sie die folgenden unsachgemäßem Behandlungen:*

- Stützen Sie sich nicht auf dem Produkt ab
- Positionieren Sie es nicht in der Nähe entflammbarer Materialien

Instructions pour l'entretien

Nettoyage

Nettoyer le produit avec un chiffon humide imbibé d'un détergent liquide neutre, si possible dilué dans de l'eau.

Ne pas utiliser de détergents abrasifs ni de solvants.

Ne pas utiliser de cire ni de spray pour faire briller.

N.B. Éviter les usages impropres suivants:

- S'appuyer sur le produit
- Le placer tout près d'une substance inflammable

Normas de mantenimiento

Limpieza

Limpiar el producto con un paño humedecido con detergentes líquidos neutros. Se recomienda diluirlos en agua.

No usar detergentes abrasivos o con solventes.

No usar ceras o spray auto - abrillantadores.

NOTA No se debe:

- Apoyarse en el producto
- Colocarlo cerca de material inflamable

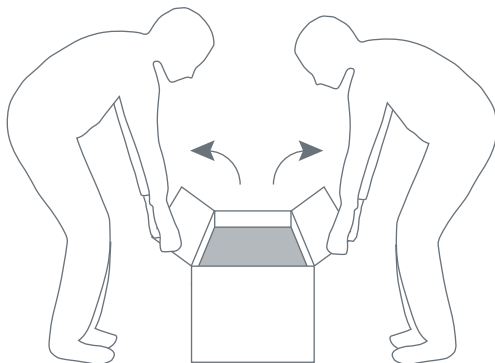
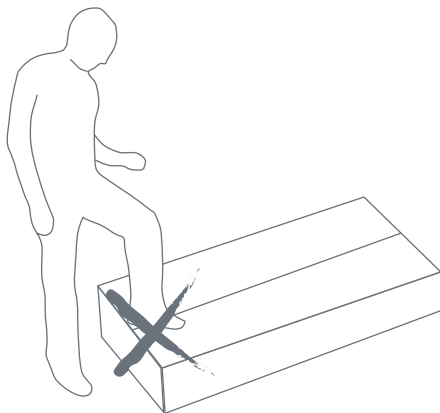
Rimozione Imballo

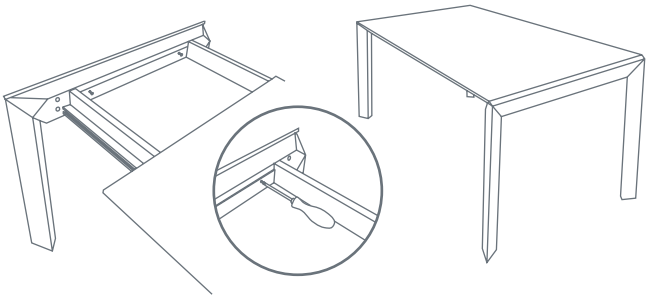
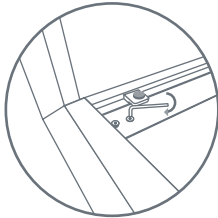
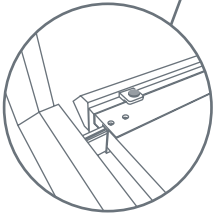
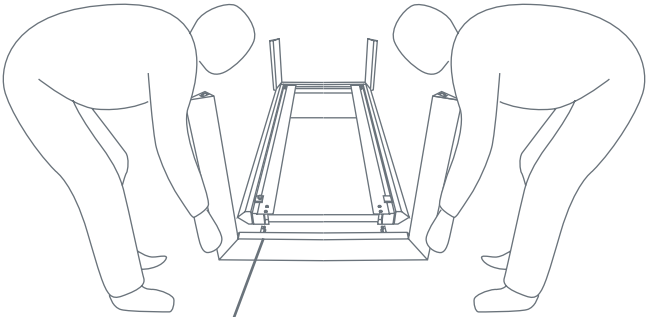
Remove packaging

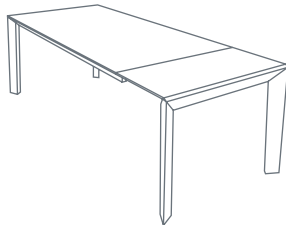
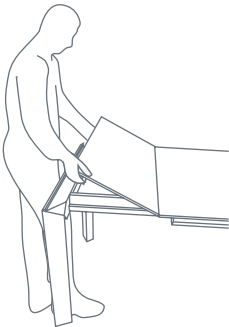
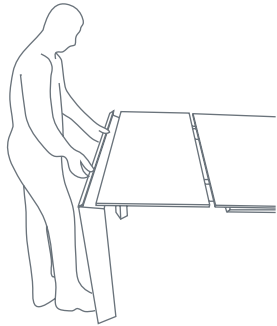
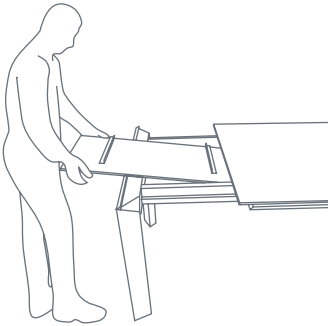
Entfernung der Verpackung

Élimination de l'emballage

Desembalaje







Avvertenza

La presente scheda prodotto otempra alle disposizioni della legge del 10 Aprile 1991 n° 126 Norme per l'informazione del consumatore e al decreto del 8 Febbraio 1997 n° 101 "Regolamento di attuazione".

ATTENZIONE!!

Leggere attentamente le modalità di pulizia del prodotto.

La Krios declina ogni responsabilità a danni causati a cose o a persone da un non corretto uso del prodotto.

Note

The present product chart complies with the provision of Law 126 of April 19, 1991 "information for Consumers", and Decree 101 of February 8, 1997 "Applied Rules".

WARNING!!

Carefully read the product cleaning instruction.

Krios declines all responsibility for damage caused to person or things due to incorrect use of the productsprovision of Law 126 of April 19, 1991 "information for Consumers", and Decree 101 of February 8, 1997 "Applied Rules".

Hinweis

Das vorliegenden Produktdatenblatt entspricht den Bestimmungen des italienischen Gesetzes vom 10. April 1991 Nr. 126 Normen zur Informationen des Verbrauchers sowie des italienischen Gesetzerlasses vom 8. Februar 1997 Nr. 101 "Durchführungsbestimmung".

ACHTUNG!

Bitte lesen Sie aufmerksam die Anweisungen zur Reinigung des Produkts.

Die Gesellschaft Krios lehnt jegliche Haftung für Schäden an Sachen oder Personen ab, die durch eine unsachgemäße Benutzung des Produkts verursacht werden.

Avertissement

Cette fiche produit est conforme aux termes de la Loi italienne n° 126 du 10 avril 1991 « Normes pour l'information du consommateur » et au décret italien n° 101 du 8 février 1997 « Règlement d'application.

ATTENTION!

Lire attentivement les modes de nettoyage du produit.

Krios décline toute responsabilité en cas d'accidents ou de dommages aux biens si le produit n'est pas utilisé correctement.

Advertencia

La presente ficha del producto cumple con las disposiciones de la Ley N° 126 del 10 de abril de 1991 "Normas para la información del consumidor" y con el decreto N° 101 del 8 de febrero de 199 "Reglamento de realización".

¡ATENCIÓN!

Leer atentamente los modos de limpieza del producto.

Krios no se responsabiliza por daños causados a cosas o a personas debido a un uso incorrecto del producto.

Krios

Via Artigiani 27

30010 Camponogara

Venezia, Italy

T. +39 041 5150386

F. +39 041 4174139

www.kriositalia.it
info@kriositalia.it