

krios

DESIGN TRASPARENTE TRANSPARENT DESIGN

ISTRUZIONI - ISTRUCTIONS

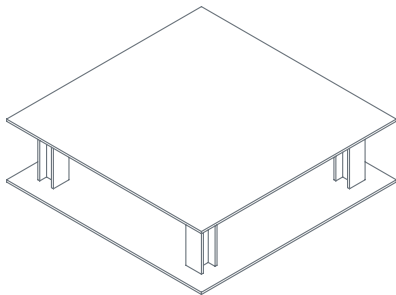
Montaggio e Manutenzione

Assembly & Maintenance

Montage - und Pflegeanleitung

Instructions pour le Montage et l'Entretien

Instrucciones para el Montaje y el Mantenimiento



ipe
Design P&P



Gentili Clienti,

Grazie per aver scelto Krios; i nostri prodotti sono il risultato di un processo progettuale, produttivo e distributivo, in cui l'azienda ha investito il suo know-how ed impegnato le sue risorse umane per raggiungere obiettivi elevati di qualità e design.

Il presente opuscolo contiene dati, istruzioni e suggerimenti ed inoltre indica precauzioni e modalità d'uso tali da assicurare ai prodotti lunga vita nel tempo ed il mantenimento della sua integrità e funzionalità.

Per vedere la nostra collezione, visita il sito www.kriositalia.it

Krios Customer Service.

Dear Customers,

Thank you for choosing Krios; Our products are the result of a process of R&D, producing and distributing.

Our company has invested its know-how and utilized proper Human resource to reach high level quality designed products.

This leaflet includes instructions and suggestions, moreover indicates precautions and modalities to assure you of using and maintaining products in a long term.

For seeing our full collections, visit www.kriositalia.it

Krios Customer Service.

*Sehr geehrte Kunden,
Danke, dass Sie sich für Krios entschieden haben; unsere
produkte sind das Resultat eines Entwicklungs-, Produktions- und
Vertriebsprozesses, in den das Unternehmen sein gesamtes Know-
how investiert hat, um hohe Ziele in den Bereichen Qualität und
Design zu verwirklichen.*

*Die vorliegende Broschüre enthält Daten, Anweisungen und
Empfehlungen sowie außerdem Vorsichtsmaßnahmen und
Hinweise zur Benutzung, um eine lange Haltbarkeit der Produkte
sowie ihre Integrität und Funktionalität sicherzustellen.*

*Bitte besuchen Sie unsere Internetseite www.kriositalia.it,
um sich unsere Kollektion anzusehen.*

Krios Customer Service.

Cher Client

*Nous vous remercions d'avoir choisi Krios. Notre société a mis
toutes ses connaissances techniques et la compétence de son
personnel pour concevoir, fabriquer et distribuer ses produits, dans
le but d'arriver à un niveau de qualité et de design optimal.*

*Cette brochure contient des données, des instructions et des
suggestions mais indique également le mode d'emploi et les
précautions à prendre pour que nos produits restent en bon état et
durent longtemps.*

Pour voir notre collection, visitez le site www.kriositalia.it

Krios Customer Service.

Estimados clientes:

*Gracias por haber elegido Krios. Nuestros productos son el
resultado de un proceso de proyecto, producción y distribución,
en el que la empresa ha invertido su pericia técnica y ha utilizado
sus recursos humanos para alcanzar altos objetivos de calidad &
diseño.*

*El presente folleto contiene datos, instrucciones y sugerencias e
describe además precauciones y modos de uso para garantizar
una larga vida útil y el mantenimiento de la integridad y las
funciones de los productos.*

Para ver nuestra colección, visite el sitio www.kriositalia.it

Krios Customer Service.

Materiale

Piano superiore

Float

Extrachiaro trasparente

Extrachiaro Bianco + colori Krios

Piano inferiore

Extrachiaro Bianco + colori Krios

Material

Upper Top

Float

Transparent Extra-light

Extra-light white + Krios colours

Lower Top

Extra-light white + Krios colours

Material

Obere Fläche

Float

Extrahell transparent

Extrahell weiß + Krios-Farben

Untere Fläche

Extrahell weiß + Krios-Farben

Matériau

Plateau Supérieur

Float

Extra-clair Transparent

Extra clair Blanc + coloris Krios

Plateau Inférieur

Extra clair Blanc + coloris Krios

Material

Tablero Superior

Float

Extraclaro transparente

Extraclaro Blanco + colores Krios

Tablero Inferior

Extraclaro Blanco + colores Krios

Norme di manutenzione

Pulizia

Pulire il prodotto con un panno umido imbevuto di detersivi liquidi neutri, meglio se diluiti in acqua.

Evitare assolutamente l'uso di detersivi abrasivi e con solventi. Non usare cere o spray auto - lucidanti.

N.B. Evitare i seguenti usi impropri:

- Appoggiarsi sul prodotto
- Posizionarlo vicino a materiale infiammabile

Norme of maintenance

Cleaning

Clear the product with a damp cloth with neutral liquid.

Detergents diluted with water.

Do not use detergents that are abrasive or with solvents.

Do not use wax or spray auto - polishing.

N.B. Do not:

- Lean on the product
- Place it close to inflammable material

Anweisungen zur Pflege

Pulizia

Reinigen Sie das Produkt mit einem mit neutralen, mit Wasser verdünnten Reinigungsmitteln getränktem Tuch.

Die Verwendung von scheuernden Reinigungsmitteln oder

Lösungsmitteln ist streng untersagt.

Verwenden Sie kein Wachs und keine Sprays mit Glanzwirkung.

Anm. *Vermeiden Sie die folgenden unsachgemäßem Behandlungen:*

- Stützen Sie sich nicht auf dem Produkt ab
- Positionieren Sie es nicht in der Nähe entflammbarer Materialien

Instructions pour l'entretien

Nettoyage

Nettoyer le produit avec un chiffon humide imbibé d'un détergent liquide neutre, si possible dilué dans de l'eau.

Ne pas utiliser de détergents abrasifs ni de solvants.

Ne pas utiliser de cire ni de spray pour faire briller.

N.B. Éviter les usages impropres suivants:

- S'appuyer sur le produit
- Le placer tout près d'une substance inflammable

Normas de mantenimiento

Limpieza

Limpiar el producto con un paño humedecido con detergentes líquidos neutros. Se recomienda diluirlos en agua.

No usar detergentes abrasivos o con solventes.

No usar ceras o spray auto - abrillantadores.

NOTA No se debe:

- Apoyarse en el producto
- Colocarlo cerca de material inflamable

1. Rimozione Imballo

Pannello Superiore (1)

Pannelli laterali (2)

* è consigliato l'uso di un avvitatore elettrico

1. Remove packaging

Top panel (1)

Side panel (2)

** it is suggested to use an electronic screw driver*

1. Entfernung der Verpackung

Oberes Paneel (1)

Seitliche Paneele (2)

** Wir empfehlen die Benutzung eines Akkuschraubers*

1. Élimination de l'emballage

Panneau supérieur (1)

Panneaux latéraux (2)

* il est conseillé d'utiliser une visseuse électrique

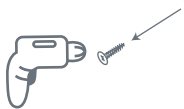
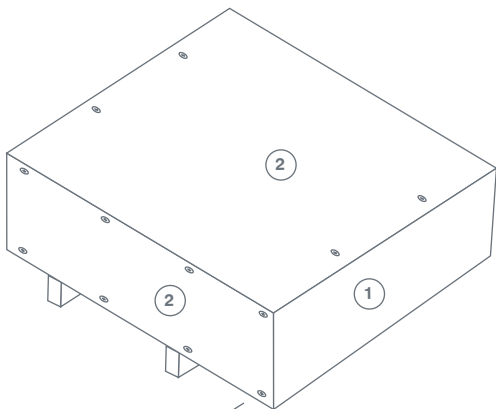
1. Desembalaje

Panel Superior (1)

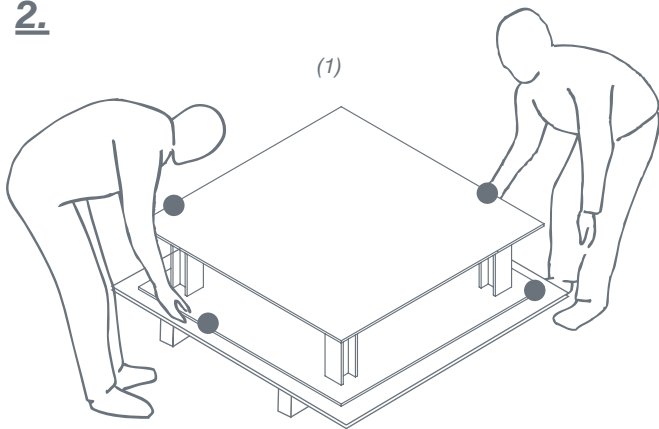
Paneles laterales (2)

* se recomienda utilizar un destornillador eléctrico

1.



2.



2. Spostamento

Alzare dalla base e dal pannello verticale di vetro e appoggiare a terra

- **Punti per lo spostamento (1)**
Spingere o trascinare il prodotto come indicato facendo presa nei punti indicati (1)

2. Movement of product

Lift the base and the vertical glass and place it on the floor

- **Point for the movement of product (1)**
Drag and push the product as shown by holding it on the points indicated (1)

2. Punkte für die Bewegung

Von der Basis und dem vertikalen Paneel anheben und auf den Boden setzen

- **Punkte für die Bewegung (1)**
Schieben oder ziehen Sie das Produkt wie gezeigt an den angegebenen Punkten (1)

2. Endroits prévus pour le déplacement

Lever de la base et du panneau vertical en verre et poser au sol.

- **Endroits prévus pour le déplacement (1)**
Pousser ou traîner le produit comme montré sur la figure en le prenant aux endroits indiqués (1)

2. Puntos para el desplazamiento

Levantar desde la base y desde el panel vertical de vidrio y apoyar en el piso

- **Puntos para el desplazamiento (1)**
Empujar o arrastrar el producto como se indica, sujetándolo en los puntos indicados (1)

Avvertenza

La presente scheda prodotto otempra alle disposizioni della legge del 10 Aprile 1991 n° 126 Norme per l'informazione del consumatore e al decreto del 8 Febbraio 1997 n° 101 "Regolamento di attuazione".

ATTENZIONE!!

Leggere attentamente le modalità di pulizia del prodotto.
La Krios declina ogni responsabilità a danni causati a cose o a persone da un non corretto uso del prodotto.

Note

The present product chart complies with the provision of Law 126 of April 19, 1991 "information for Consumers", and Decree 101 of February 8, 1997 "Applied Rules".

WARNING!!

*Carefully read the product cleaning instruction.
Krios declines all responsibility for damage caused to person or things due to incorrect use of the productsprovision of Law 126 of April 19, 1991 "information for Consumers", and Decree 101 of February 8, 1997 "Applied Rules".*

Hinweis

Das vorliegenden Produktdatenblatt entspricht den Bestimmungen des italienischen Gesetzes vom 10. April 1991 Nr. 126 Normen zur Informationen des Verbrauchers sowie des italienischen Gesetzerlasses vom 8. Februar 1997 Nr. 101 "Durchführungsbestimmung".

ACHTUNG!

*Bitte lesen Sie aufmerksam die Anweisungen zur Reinigung des Produkts.
Die Gesellschaft Krios lehnt jegliche Haftung für Schäden an Sachen oder Personen ab, die durch eine unsachgemäße Benutzung des Produkts verursacht werden.*

Avertissement

Cette fiche produit est conforme aux termes de la Loi italienne n° 126 du 10 avril 1991 « Normes pour l'information du consommateur » et au décret italien n° 101 du 8 février 1997 « Règlement d'application.

ATTENTION!

*Lire attentivement les modes de nettoyage du produit.
Krios décline toute responsabilité en cas d'accidents ou de dommages aux biens si le produit n'est pas utilisé correctement.*

Advertencia

La presente ficha del producto cumple con las disposiciones de la Ley N° 126 del 10 de abril de 1991 "Normas para la información del consumidor" y con el decreto N° 101 del 8 de febrero de 199 "Reglamento de realización".

¡ATENCIÓN!

*Leer atentamente los modos de limpieza del producto.
Krios no se responsabiliza por daños causados a cosas o a personas debido a un uso incorrecto del producto.*

Krios

**Via Artigiani 27
30010 Camponogara
Venezia, Italy**

T. +39 041 5150386

F. +39 041 4174139

**www.kriositalia.it
info@kriositalia.it**