

## Case

### Dati tecnici | Technical data

Tavolino basso con struttura in vetro incollato a 45° sp. 10 mm temperato in extrachiaro laccato, specchiato o in Darg Gray. Struttura in appoggio su piedini in acciaio. È disponibile la versione con il vetro sp. 8 mm Landing. La versione H 200 mm è disponibile anche con cassetto, con sponde e fondale internamente in legno nobilitato nero e con il frontale in vetro della finitura della struttura. Il movimento del cassetto è caratterizzato da guide a chiusura/apertura push & pull. Il frontale del cassetto può essere fornito di fascia trasparente H 20 mm su tutta la lunghezza, che permette il passaggio dei vari segnali per le apparecchiature Hi-Fi.

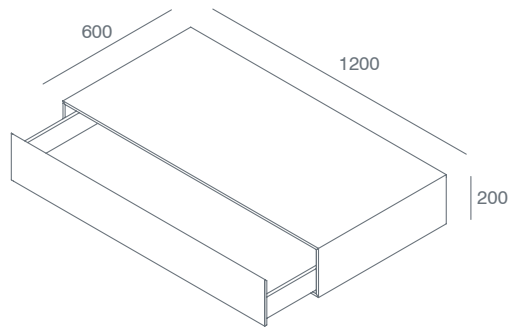
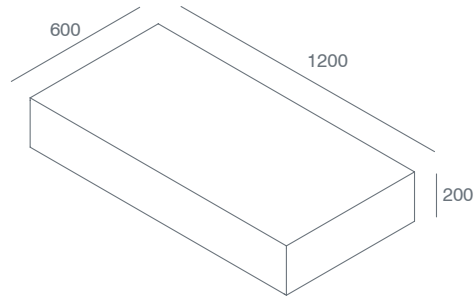
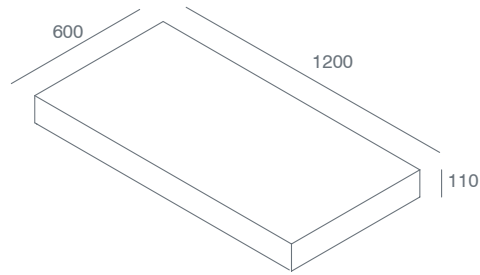
*Low table with frame in glass bonded at 45°, 10mm thick, with tempered extralight lacquered finish, mirrored finish or Dark Grey finish. Structure supported by steel feet. A version in Landing glass, 8mm thick, is also available. A version with H. 200 mm is also available with drawer, with sides and bottom panel internally faced with black wood-effect melamine and glass front with the same finish as the structure. Drawers slide on runners with a push-pull opening/closing mechanism.*

*The drawer front can be supplied with a transparent panel H. 20 mm along the entire width, which provides a passage for the various Hi-Fi equipment cables.*



### Disegni tecnici | Technical drawing

Quote espresse in mm | Measures expressed in mm



### Vetri | Glass

	Laccato Lacquered	Landing	Dark gray	Specchio Mirror
Struttura   Structure	•	•	•	•

### Colori vetri | Glass colours



Bianco  
White



Nero  
Black



Rosso chiaro  
Light red



Colori Krios  
Krios Colours

# krios