

## Ipe

### Dati tecnici | Technical data

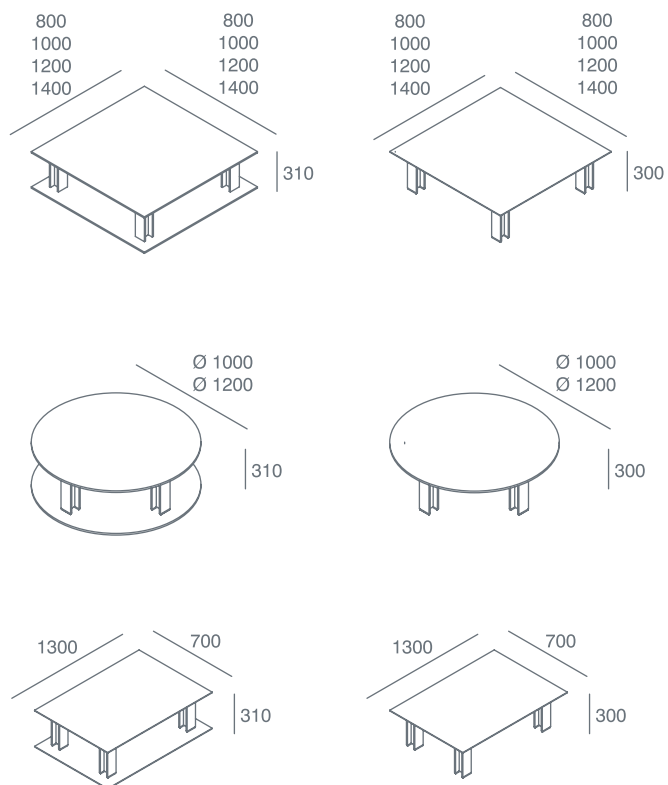
Serie di tavolini per la zona conversazione caratterizzati da distanziali o piedini a forma di putrella in vetro.

I tavoli possono essere rettangolari, quadrati o rotondi. I piani in vetro, sp. 10 mm temperato in float trasparente, extrachiaro trasparente o laccato, putrelle in vetro float trasparente o extrachiaro trasparente. I piani dei tavolini quadrati e rettangoli singoli sono bisellati.

*Set of tables for the living area, characterized by spacers or beam-shaped glass feet. The tables are available in rectangular, square or round shapes. Glass tops, 10 mm thick, available in tempered transparent float, transparent or lacquered extra-light glass, transparent float or extra-light glass beams; chamfered tops on single, square or rectangular tables.*

### Disegni tecnici | Technical drawing

Quote espresse in mm | Measures expressed in mm



### Vetri | Glass

	Float Float	Extrachiaro Extra-light	Laccato Lacquered
Piano superiore Upper top	•	•	•
Putrella Beam-shaped	•	•	
Piano inferiore Lower top	•	•	•

### Colori vetri | Glass colors



Bianco  
White



Nero  
Black



Rosso chiaro  
Light red



Colori Krios  
Krios Colors

# krios