

Ky

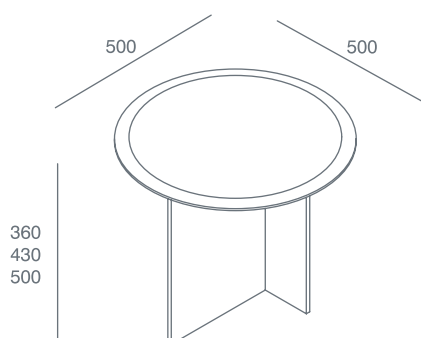
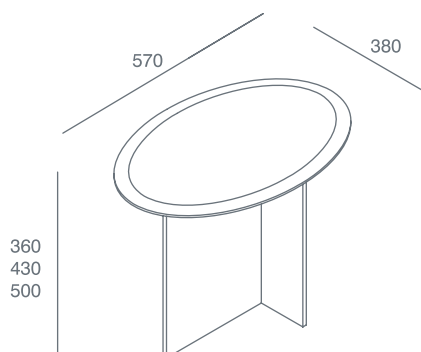
Dati tecnici | *Technical data*

Tavolino di servizio con base in vetro sp. 10 mm temperato in extrachiaro con piani ellittici o circolari bisellati in vetro extrachiaro laccato o specchiato.

Small table with glass base, 10 mm thick, extra-light tempered glass with elliptic or circular tops, chamfered with lacquered or mirrored extra-light glass.

Disegni tecnici | *Technical drawing*

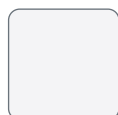
Quote espresse in mm | *Measures expressed in mm*



Vetri | *Glass*

	Trasparente <i>Transparent</i>	Laccato <i>Lacquered</i>	Specchio <i>Mirror</i>
Piano <i>Top</i>	•	•	•
Base <i>Base</i>	•		

Colori vetri | *Glass Colors*



Bianco
White



Nero
Black



Rosso chiaro
Light red



Specchio
Mirror



Colori Krios
Krios Colors

krios