

Ren

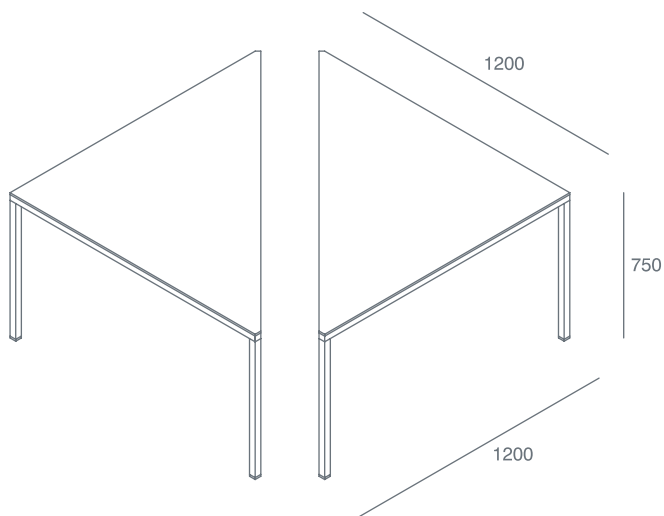
Dati tecnici | Technical data

Tavolo triangolare. Due moduli accoppiati formano un tavolo quadrato. Piano in vetro sp.8 mm temperato in extrachiaro laccato, antigraffio laccato e Landing. Struttura in acciaio verniciato nero o bianco, cromo lucido o cromo nero.

Triangular table. Two modular units placed side by side form a square table. Tempered glass top, 8 mm thick, made of lacquered extra-light, lacquered anti-scratch and Landing glass. Structure made of black or white painted steel, bright or black chrome.

Disegni tecnici | Technical drawing

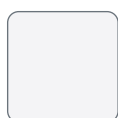
Quote espresse in mm | Measures expressed in mm



Vetri | Glass

	Laccato Lacquered	Antigraffio Anti-scratch	Landing Landing
Piano Top	•	•	•

Struttura | Structure



Bianco
White



Nero
Black

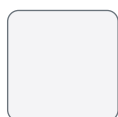


Cromo Lucido
Bright chrome



Cromo Nero
Black chrome

Colori vetri | Glass colors



Bianco
White



Nero
Black



Rosso chiaro
Light red



Colori Krios
Krios Colors

Accessorio di fissaggio Table joint



krios