

# krios

DESIGN TRASPARENTE TRANSPARENT DESIGN

## **ISTRUZIONI - ISTRUCTIONS**

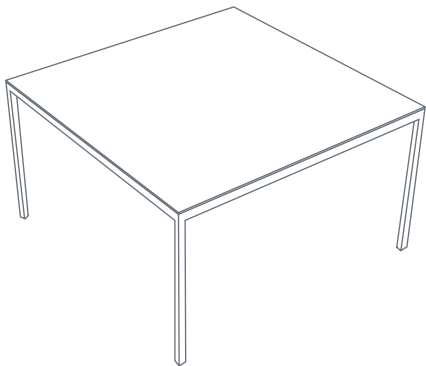
Montaggio e Manutenzione

*Assembly & Maintenance*

*Montage - und Pflegeanleitung*

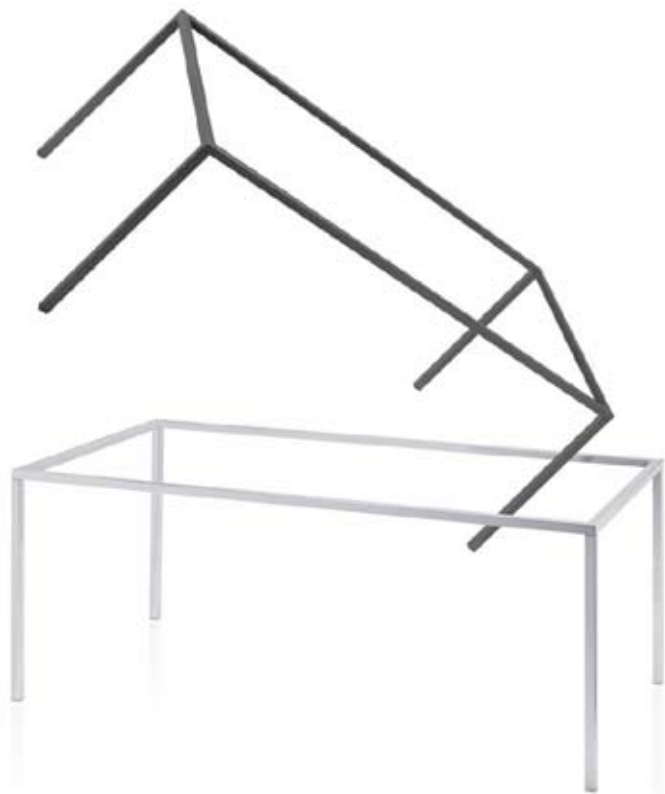
*Instructions pour le Montage et l'Entretien*

*Instrucciones para el Montaje y el Mantenimiento*



# window

Design Gabriele Pezzini



Gentili Clienti,

Grazie per aver scelto Krios; i nostri prodotti sono il risultato di un processo progettuale, produttivo e distributivo, in cui l'azienda ha investito il suo know-how ed impegnato le sue risorse umane per raggiungere obiettivi elevati di qualità e design.

Il presente opuscolo contiene dati, istruzioni e suggerimenti ed inoltre indica precauzioni e modalità d'uso tali da assicurare ai prodotti lunga vita nel tempo ed il mantenimento della sua integrità e funzionalità.

Per vedere la nostra collezione, visita il sito [www.kriositalia.it](http://www.kriositalia.it)

**Krios Customer Service.**

*Dear Customers,*

*Thank you for choosing Krios; Our products are the result of a process of R&D, producing and distributing.*

*Our company has invested its know-how and utilized proper Human resource to reach high level quality designed products.*

*This leaflet includes instructions and suggestions, moreover indicates precautions and modalities to assure you of using and maintaining products in a long term.*

*For seeing our full collections, visit [www.kriositalia.it](http://www.kriositalia.it)*

**Krios Customer Service.**

*Sehr geehrte Kunden,  
Danke, dass Sie sich für Krios entschieden haben; unsere  
Produkte sind das Resultat eines Entwicklungs-, Produktions- und  
Vertriebsprozesses, in den das Unternehmen sein gesamtes Know-  
how investiert hat, um hohe Ziele in den Bereichen Qualität und  
Design zu verwirklichen.*

*Die vorliegende Broschüre enthält Daten, Anweisungen und  
Empfehlungen sowie außerdem Vorsichtsmaßnahmen und  
Hinweise zur Benutzung, um eine lange Haltbarkeit der Produkte  
sowie ihre Integrität und Funktionalität sicherzustellen.*

*Bitte besuchen Sie unsere Internetseite [www.kriositalia.it](http://www.kriositalia.it),  
um sich unsere Kollektion anzusehen.*

**Krios Customer Service.**

*Cher Client*

*Nous vous remercions d'avoir choisi Krios. Notre société a mis  
toutes ses connaissances techniques et la compétence de son  
personnel pour concevoir, fabriquer et distribuer ses produits, dans  
le but d'arriver à un niveau de qualité et de design optimal.*

*Cette brochure contient des données, des instructions et des  
suggestions mais indique également le mode d'emploi et les  
précautions à prendre pour que nos produits restent en bon état et  
durent longtemps.*

*Pour voir notre collection, visitez le site [www.kriositalia.it](http://www.kriositalia.it)*

**Krios Customer Service.**

*Estimados clientes:*

*Gracias por haber elegido Krios. Nuestros productos son el  
resultado de un proceso de proyecto, producción y distribución,  
en el que la empresa ha invertido su pericia técnica y ha utilizado  
sus recursos humanos para alcanzar altos objetivos de calidad &  
diseño.*

*El presente folleto contiene datos, instrucciones y sugerencias e  
describe además precauciones y modos de uso para garantizar  
una larga vida útil y el mantenimiento de la integridad y las  
funciones de los productos.*

*Para ver nuestra colección, visite el sitio [www.kriositalia.it](http://www.kriositalia.it)*

**Krios Customer Service.**

# Material

## Struttura

Bianco opaco Ral 9003

Nero opaco Ral 9005

Cromo Lucido

Cromo Nero

## Piano

Extrachiaro bianco + colori Krios

Landing

Specchio

Antigraffio Extrachiaro bianco + colori Krios

Antigraffio Ecosat Float bianco + colori Krios

# Material

## Structure

*Opaque white Ral 9003*

*Opaque black Ral 9005*

*Polished chrome*

*Black chrome*

## Top

*Extra-light white + Krios colours*

*Landing*

*Mirror*

*Anti-scratch Extra-light white + Krios colours*

*Anti-scratch Ecosat Float white + Krios colours*

# Material

## Struktur

*Mattweiß Ral 9003*

*Mattschwarz Ral 9005*

*Glanzchrom*

*Schwarzchrom*

### **Platte**

*Extrahell weiß + Krios-Farben*

*Landing (Absatz)*

*Spiegel*

*Antikratzbeschichtung Extrahell weiß + Krios-Farben*

*Antikratzbeschichtung Ecosat Float Weiß + Krios-Farben*

## **Matériau**

### **Structure**

*Blanc mat Ral 9003*

*Noir mat Ral 9005*

*Chrome poli*

*Chrome noir*

### **Plateau**

*Extra clair blanc + coloris Krios*

*Landing*

*Miroir*

*Anti-rayures Extra clair blanc + coloris Krios*

*Anti-rayures Ecosat Float blanc + coloris Krios*

## **Material**

### **Estructura**

*Blanco opaco Ral 9003*

*Negro opaco Ral 9005*

*Cromo Brillante*

*Cromo Negro*

### **Tablero**

*Extraclaro blanco + colores Krios*

*Landing*

*Espejo*

*Antirrayas Extraclaro blanco + colores Krios*

*Antirrayas Ecosat Float blanco + colores Krios*

# Norme di manutenzione

## Pulizia

Pulire il prodotto con un panno umido imbevuto di detersivi liquidi neutri, meglio se diluiti in acqua.

**Evitare assolutamente l'uso di detersivi abrasivi e con solventi. Non usare cere o spray auto - lucidanti.**

**N.B.** Evitare i seguenti usi impropri:

- Appoggiarsi sul prodotto
- Posizionarlo vicino a materiale infiammabile

# Norme of maintenance

## Cleaning

*Clear the product with a damp cloth with neutral liquid.*

*Detergents diluted with water.*

**Do not use detergents that are abrasive or with solvents.**

**Do not use wax or spray auto - polishing.**

**N.B.** Do not:

- Lean on the product
- Place it close to inflammable material

# Anweisungen zur Pflege

## Pulizia

*Reinigen Sie das Produkt mit einem mit neutralen, mit Wasser verdünnten Reinigungsmitteln getränktem Tuch.*

*Die Verwendung von scheuernden Reinigungsmitteln oder*

**Lösungsmitteln ist streng untersagt.**

**Verwenden Sie kein Wachs und keine Sprays mit Glanzwirkung.**

**Anm.** *Vermeiden Sie die folgenden unsachgemäßem Behandlungen:*

- Stützen Sie sich nicht auf dem Produkt ab
- Positionieren Sie es nicht in der Nähe entflammbarer Materialien

# Instructions pour l'entretien

## Nettoyage

Nettoyer le produit avec un chiffon humide imbibé d'un détergent liquide neutre, si possible dilué dans de l'eau.

**Ne pas utiliser de détergents abrasifs ni de solvants.**

**Ne pas utiliser de cire ni de spray pour faire briller.**

**N.B.** Éviter les usages impropres suivants:

- S'appuyer sur le produit
- Le placer tout près d'une substance inflammable

# Normas de mantenimiento

## Limpieza

Limpiar el producto con un paño humedecido con detergentes líquidos neutros. Se recomienda diluirlos en agua.

**No usar detergentes abrasivos o con solventes.**

**No usar ceras o spray auto - abrillantadores.**

**NOTA** No se debe:

- Apoyarse en el producto
- Colocarlo cerca de material inflamable

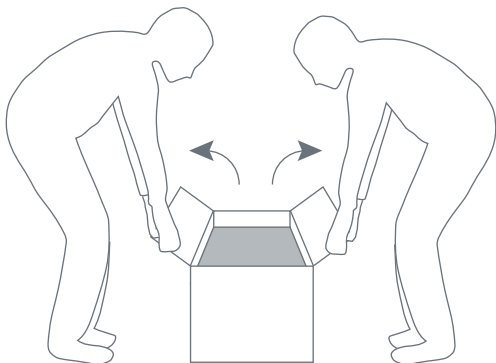
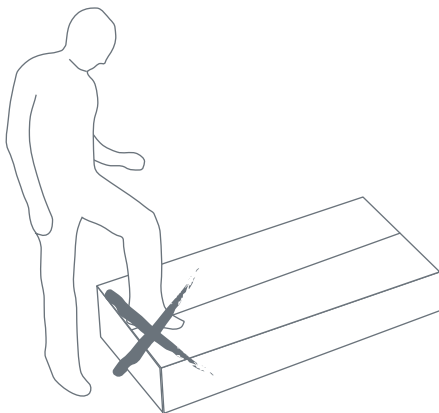
## **1. Rimozione Imballo**

*Remove packaging*

*Entfernung der Verpackung*

*Élimination de l'emballage*

*Desembalaje*



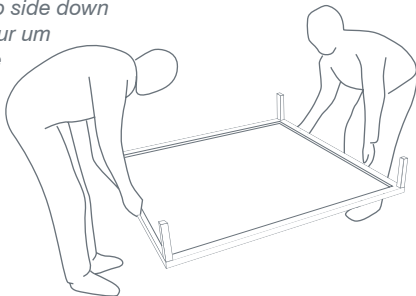
## **2. Posizionare la struttura sotto-sopra**

*Place the structure up side down*

*Drehen Sie die Struktur um*

*Retourner la structure*

*Invertir la estructura*



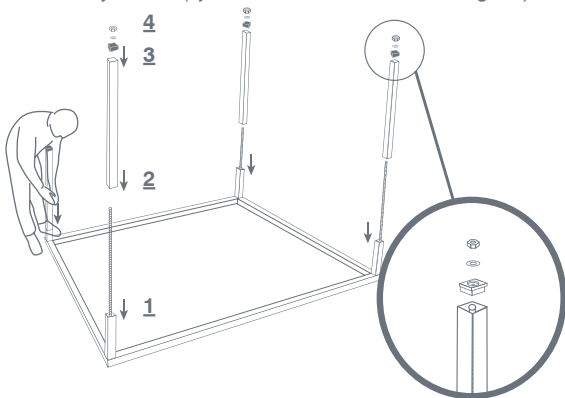
### **Inserire 1- barra filettata, 2 - gamba in metallo, 3 - piedino 4 - rondella e dado (fissare il dado con la chiave in dotazione)**

*Insert 1 - threaded bar, 2 - metal leg, 3 - stopper, 4 - Washer and dice (fix the dice with the key given)*

*Einsetzen 1- Gewindestab, 2 - Metallbein, 3 - Fuß, 4 - Scheibe und Mutter (befestigen Sie die Mutter mit dem mitgelieferten Schlüssel)*

*Placer 1- barre filetée, 2 - montant en métal, 3 - piedino, 4 - rondelle et écrou (fixer l'écrou avec la clé fournie)*

*Introducir 1- barra roscada, 2 - pata de metal, 3 - pie, 4 - arandela y tuerca (fijar la tuerca con la llave entregada)*



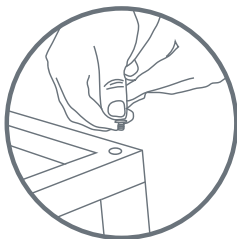
#### **4. Posizionare sulla struttura i para colpi in dotazione**

*Place on the structure the given bumpers*

*Bringen Sie den mitgelieferten Schlagschutz auf der Struktur an*

*Mettre les butoirs fournis sur la structure*

*Colocar los parachoques entregados en la estructura*



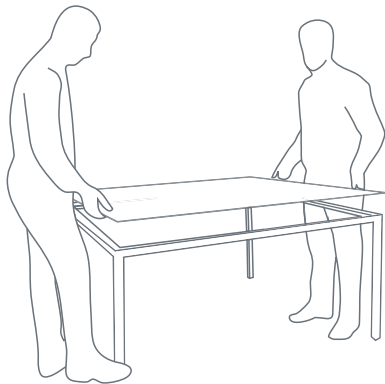
#### **5. Posizionare il vetro**

*Place the glass*

*Positionieren Sie die Glasscheibe*

*Placer le verre*

*Colocar el vidrio*



## **Avvertenza**

La presente scheda prodotto otempra alle disposizioni della legge del 10 Aprile 1991 n° 126 Norme per l'informazione del consumatore e al decreto del 8 Febbraio 1997 n° 101 "Regolamento di attuazione".

### **ATTENZIONE!!**

Leggere attentamente le modalità di pulizia del prodotto.  
La Krios declina ogni responsabilità a danni causati a cose o a persone da un non corretto uso del prodotto.

## **Note**

*The present product chart complies with the provision of Law 126 of April 19, 1991 "information for Consumers", and Decree 101 of February 8, 1997 "Applied Rules".*

### **WARNING!!**

*Carefully read the product cleaning instruction.  
Krios declines all responsibility for damage caused to person or things due to incorrect use of the productsprovision of Law 126 of April 19, 1991 "information for Consumers", and Decree 101 of February 8, 1997 "Applied Rules".*

## **Hinweis**

*Das vorliegenden Produktdatenblatt entspricht den Bestimmungen des italienischen Gesetzes vom 10. April 1991 Nr. 126 Normen zur Informationen des Verbrauchers sowie des italienischen Gesetzerlasses vom 8. Februar 1997 Nr. 101 "Durchführungsbestimmung".*

### **ACHTUNG!**

*Bitte lesen Sie aufmerksam die Anweisungen zur Reinigung des Produkts.  
Die Gesellschaft Krios lehnt jegliche Haftung für Schäden an Sachen oder Personen ab, die durch eine unsachgemäße Benutzung des Produkts verursacht werden.*

## **Avertissement**

*Cette fiche produit est conforme aux termes de la Loi italienne n° 126 du 10 avril 1991 « Normes pour l'information du consommateur » et au décret italien n° 101 du 8 février 1997 « Règlement d'application.*

### **ATTENTION!**

*Lire attentivement les modes de nettoyage du produit.  
Krios décline toute responsabilité en cas d'accidents ou de dommages aux biens si le produit n'est pas utilisé correctement.*

## **Advertencia**

*La presente ficha del producto cumple con las disposiciones de la Ley N° 126 del 10 de abril de 1991 "Normas para la información del consumidor" y con el decreto N° 101 del 8 de febrero de 199 "Reglamento de realización".*

### **¡ATENCIÓN!**

*Leer atentamente los modos de limpieza del producto.  
Krios no se responsabiliza por daños causados a cosas o a personas debido a un uso incorrecto del producto.*

## **Krios**

**Via Artigiani 27  
30010 Camponogara  
Venezia, Italy**

**T. +39 041 5150386**

**F. +39 041 4174139**

**www.kriositalia.it  
info@kriositalia.it**